

Προγραμματιστής Ποτίσματος Ρεύματος AC Οδηγίες Χρήσης και Εγκατάστασης



Π Ε Ρ Ι Ε Χ Ο Μ Ε Ν Α

Βασικά Χαρακτηριστικά.....	2
Κεφάλαιο 1 – Εγκατάσταση ηλεκτροβαλβίδων.....	3
Κεφάλαιο 2 – Χειροκίνητη λειτουργία ηλεκτροβαλβίδων.....	3
Κεφάλαιο 3 – Εγκατάσταση προγραμματιστή.....	4
1. Συνδέοντας την μπαταρία.....	5
2. Επέκταση καλωδίων.....	6
3. Σύνδεση πηνίων, παροχής ρεύματος και αισθητήρα.....	6
Κεφάλαιο 4 – Προγραμματισμός.....	10
1. Γενικές πληροφορίες.....	10
2. Προγραμματισμός.....	11
Επιλογή τρέχουσας ώρας και ημέρας.....	11
Επιλογή αρδευτικού προγράμματος.....	11
Προγραμματισμός μιας ομάδας ηλεκτροβαλβίδων.....	12
Εβδομαδιαίο πρόγραμμα	13
Κυκλικό πρόγραμμα.....	15
Πρόγραμμα για Μονές/Ζυγές ημέρες.....	17
Επιλογή βαλβίδων και διάρκεια ποτίσματος.....	18
3. Προηγμένες λειτουργίες προγραμματισμού.....	19
Water budget % - αυξομείωση ποτίσματος %	19
Αναστολή ποτίσματος λόγω βροχής RAIN OFF.....	20
Χειροκίνητη λειτουργία.....	21
4. Ανεξάρτητο πρόγραμμα X (για φώτα, κλπ.).....	24
Κεφάλαιο 5 – Τεστ ηλεκτροβαλβίδων.....	25
Κεφάλαιο 6 – Απενεργοποίηση προγράμ./λειτουργίας (OFF).....	26
Κεφάλαιο 7 – Ενεργοποίηση προγράμ./λειτουργίας (RUN).....	27
Κεφάλαιο 8 – Διαγραφή προγράμματος.....	27
Κεφάλαιο 9 – Συντήρηση, Επίλυση κοινών προβλημάτων.....	28
Κεφάλαιο 10 – Προαιρετικά εξαρτήματα.....	29
Σχεδιάγραμμα εγκατάστασης προγραμματιστή.....	30

ΓΕΝΙΚΑ ΧΑΡΑΚΤΗΡΙΣΤΙΚΑ

- Ηλεκτρικός προγραμματιστής ποτίσματος 24 VAC
- Λειτουργία 2 - 8 στάσεων + Κεντρική ηλεκτροβαλβίδα (M.V.) ή Αντλία
- Τρία ανεξάρτητα προγράμματα (A,B,C) με κουμπί ελέγχου προγράμματος
- Κάθε ηλεκτροβαλβίδα μπορεί να προγραμματιστεί και στα 3 προγράμματα.
- Τρεις τρόποι προγραμματισμού: εβδομαδιαία (μέρες της εβδομάδας), κυκλικά (από 1 μέχρι 30 ημέρες) και μονές/ζυγές ημέρες του μήνα.
- Διάρκεια ποτίσματος από 1 λεπτό μέχρι 4 ώρες
- Ενάρξεις ποτίσματος: Ημερήσια (μέχρι 4 φορές την ημέρα), κυκλικά ή μία φορά με χρονοκαθυστέρηση
- Χειροκίνητη έναρξη/λειτουργία ενός προγράμματος ή μιας ηλεκτροβαλβίδας
- Λειτουργία κεντρικής ηλεκτροβαλβίδας με κάθε στάση ποτίσματος
- Water budget % - ποσοστιαία αμφομείωση διάρκειας ποτίσματος 10%-190%
- Δυνατότητα σύνδεσης αισθητήρα βροχής
- Αναστολή ποτίσματος λόγω βροχής από 1 έως 240 ημέρες
- Ανεξάρτητος έλεγχος καλής λειτουργίας κάθε στάσης ξεχωριστά
- Ειδικό ανεξάρτητο πρόγραμμα Χ για φωτισμό κήπου, σιντριβανιών, κλπ.
- Συγκράτηση προγράμματος στη μνήμη 20 χρόνια χωρίς παροχή ρεύματος

**Σας ευχαριστούμε που επιλέξατε τον προγραμματιστή GALCON
και σας ευχόμαστε καλή εγκατάσταση.**

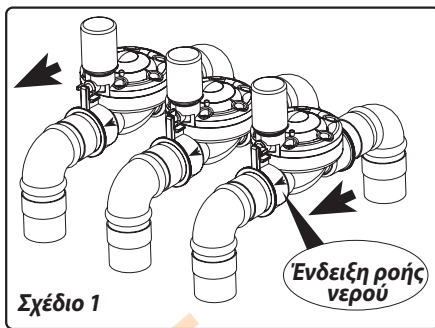
1. Τοποθέτηση ηλεκτροβαλβίδων


Ο προγραμματιστής έχει σχεδιαστεί να λειτουργεί με κοινές ηλεκτρικές βαλβίδες μέχρι 2.2W – 24VAC.

Οι ηλεκτροβαλβίδες δεν περιλαμβάνονται.

- Κλείστε τον γενικό διακόπτη παροχής νερού.
- Εγκαταστήστε τις βαλβίδες στο σύστημα

ΣΗΜΕΙΩΣΗ ! Προσοχή στην ένδειξη της φοράς ροής του νερού, όπως δείχνει το βέλος πάνω στην βαλβίδα.

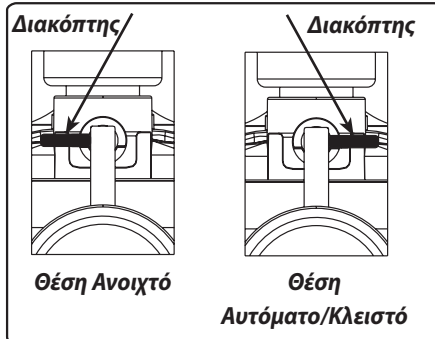
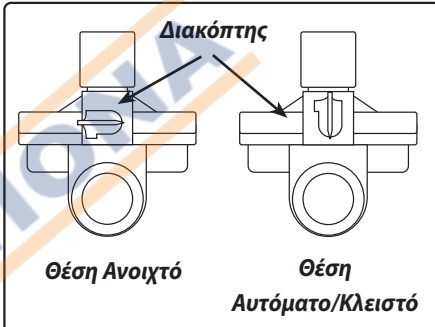


Μια κεντρική η/βίδα είναι καλό να τοποθετηθεί στην είσοδο του συστήματος. Η κεντρική η/βίδα ανοίγει αυτόματα κάθε φορά που μια στάση ποτίζει και κλείνει μαζί την τελευταία στάση. Η κεντρική βαλβίδα εμφανίζεται στην οθόνη με την ένδειξη **M**  και σημειώνεται στην γραμμή συνδέσεων με τα γράμματα **VM**.

2. Χειροκίνητη λειτουργία ηλεκτροβαλβίδων

Οι ηλεκτροβαλβίδες μπορούν να ανοίξουν και να κλείσουν και χωρίς την χρήση του προγρ/στή. Αυτό είναι χρήσιμο όταν θέλουμε να ποτίσουμε άμεσα και δεν υπάρχει ο απαραίτητος χρόνος ή η παροχή ρεύματος για την κανονική λειτουργία του προγρ/στή. Ο διακόπτης χειροκίνητης λειτουργίας βρίσκεται συνήθως κάτω από το πηνίο.

1. Για να ανοίξετε, γυρίστε τον διακόπτη αριστερά.
 2. Για να κλείσετε, γυρίστε τον διακόπτη δεξιά.
- Όταν η ηλεκτροβάνα έχει ανοίξει από τον προγρ/στή, δεν μπορεί να κλείσει χειροκίνητα.
 - Για να λειτουργήσει η ηλεκτροβάνα μέσω του προγραμματιστή, ο διακόπτης πρέπει να είναι στην θέση αυτόματο/κλειστό.



* Ο προγρ/στής μπορεί να λειτουργήσει με οποιαδήποτε η/βίδα 24VAC. Συμβουλευθείτε το εγχειρίδιο του κατασκευαστή για τον τρόπο της χειροκίνητης λειτουργίας.

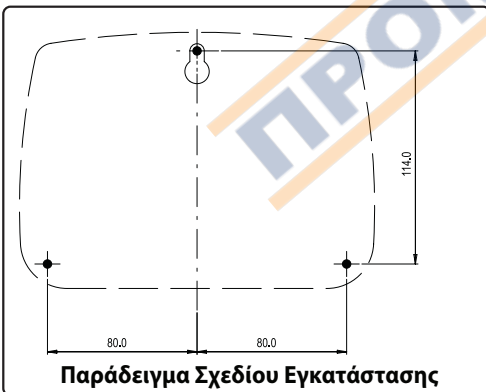
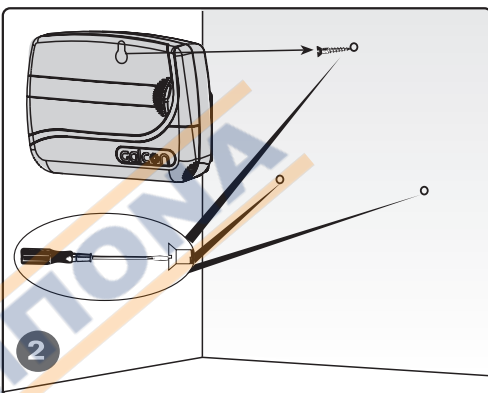
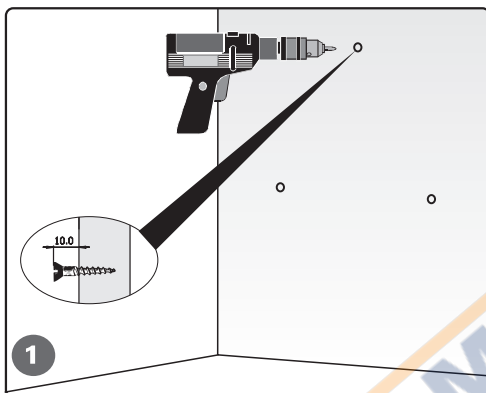
ΣΗΜΕΙΩΣΗ ! Εάν έχετε γενικό διακόπτη παροχής νερού, πρέπει να ανοίξετε και αυτόν!

3. Εγκατάσταση του προγραμματιστή

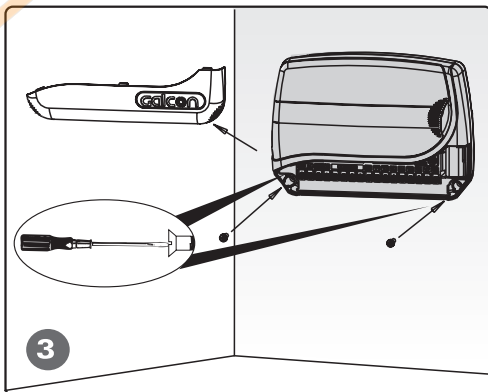
1. Εγκαταστήστε τον προγραμματιστή στον τοίχο ή στον πίνακα ελέγχου, σε ένα σημείο προστατευμένο από την βροχή

ΣΗΜΕΙΩΣΗ

Είναι προτιμότερο να τοποθετήσετε τον προγραμματιστή σε ένα σημείο με εύκολη πρόσβαση, περίπου στο ύψος του κεφαλιού.



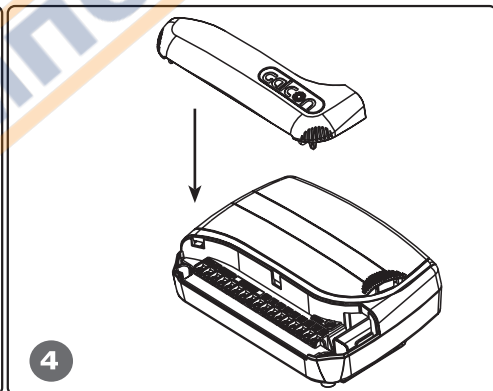
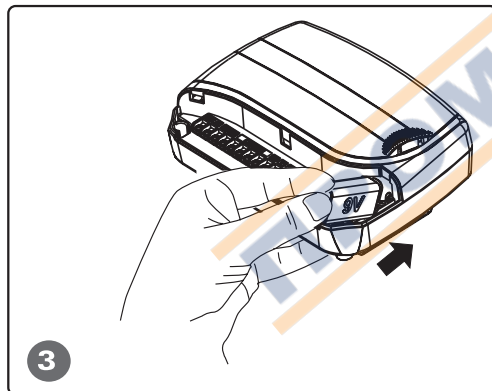
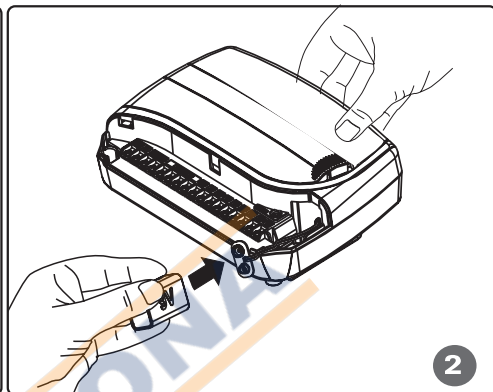
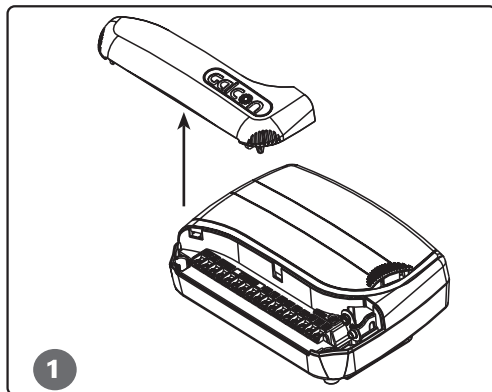
Παράδειγμα Σχεδίου Εγκατάστασης



2. Χρησιμοποιήστε το διάγραμμα που θα βρείτε στο κουτί για να ανοίξετε τις τρύπες. Τοποθετήστε την 1η βίδα, κρεμάστε τον προγραμματιστή στον τοίχο, αφαιρέστε το καπάκι των συνδέσεων και εγκαταστήστε την συσκευή με την βοήθεια των υπόλοιπων δύο βιδών. Βλέπε διάγραμμα 1-3

3.1 Τοποθέτηση της εφεδρικής μπαταρίας

Τοποθετήστε μια εφεδρική αλκαλική μπαταρία 9V όπως στα διαγράμματα 1-4.



ΣΗΜΕΙΩΣΗ:

Η μπαταρία χρησιμοποιείται για την διατήρηση της ώρας κατά την διάρκεια μιας διακοπής ρεύματος. Το πρόγραμμα δεν χάνεται σε καμία περίπτωση, ακόμα και χωρίς την ύπαρξη μπαταρίας. Σε περίπτωση διακοπής του ρεύματος, οι ηλεκτροβάνες θα κλείσουν και το πότισμα θα σταματήσει, ακόμα και εάν ο προγραμματιστής δείχνει ότι εκτελεί στο πρόγραμμα κανονικά. Η χρήση μια αλκαλική μπαταρίας συστήνεται.

3.2 Τοποθέτηση καλωδίων για ηλεκτροβάνες

- Τα καλώδια του προγρ/στή προς τις ηλεκτροβάνες μεταφέρουν μόνο 24VAC.
- Ο αριθμός των κλώνων του καλωδίου θα πρέπει να είναι τουλάχιστον ίσος με τον αριθμό των ηλ/βίδων που χρησιμοποιούμε για την άρδευση, συν δύο ακόμα: ένα για την κεντρική βαλβίδα και ένα για το κοινό καλώδιο. Για πιο εύκολη σύνδεση, προτείνεται η χρήση καλωδίου με διαφορετικό χρώμα σε κάθε κλώνο.
- Είναι προτιμότερο να χρησιμοποιήσετε ένα καλώδιο με περισσότερους κλώνους στην περίπτωση που θελήσετε να αυξήσετε της ηλ/βίδες ή που κάποιος κλώνος χαλάσει.
- Η διατομή των κλώνων θα πρέπει να είναι τουλάχιστον 0.5mm. Εάν οι βαλβίδες τοποθετηθούν σε απόσταση μεγαλύτερη των 100 μέτρων, είναι προτιμότερο να χρησιμοποιήσετε μεγαλύτερη διατομή.
- Το καλώδιο θα πρέπει να τοποθετηθεί έτσι ώστε να μην είναι εύκολο να τρυπηθεί, μέσα σε κανάλι στον τοίχο ή μέσα σε μια σωλήνα υπογείως.
- Είναι προτιμότερο το καλώδιο να είναι μονοκόμματο από άκρη σε άκρη. Εάν χρειάζεται να γίνουν ενώσεις, καλό είναι να γίνονται μέσα σε ηλεκτρολογικά κουτιά με ειδικές κλέμμες (δεν περιλαμβάνονται).

3.3 Σύνδεση των πηνίων, της παροχής ρεύματος και του αισθητήρα NC

Πριν συνδέσετε τον προγραμματιστή στην παροχή ρεύματος, θα πρέπει να έχετε συνδέσει τις ηλεκτροβαλβίδες. Δείτε το διάγραμμα 5 στην σελίδα 7 για περισσότερες πληροφορίες.

Σύνδεση και λειτουργία του αισθητήρα βροχής NC ⚡

Όταν ο αισθητήρας βροχής είναι ενεργοποιημένος λόγω βροχής, τότε στην οθόνη εμφανίζεται το σύμβολο ⚡. Σε αυτή την περίπτωση ο προ/στής δεν θα ανοίξει τις ηλ/βάνες.

ΣΗΜΕΙΩΣΗ ⚠

Οι επαφές της σύνδεσης του αισθητήρα από το εργοστάσιο είναι σε θέση NC (Normally Closed = Κανονικά κλειστός), χρησιμοποιώντας μια μεταλλική γέφυρα ανάμεσα στις δύο επαφές. Για να εγκαταστήσετε τον αισθητήρα, αυτή η γέφυρα πρέπει να αφαιρεθεί και να συνδέσετε στην θέση της τα καλώδια του αισθητήρα, ο οποίος θα πρέπει να είναι τύπου NC (Κανονικά κλειστός). Εάν αφαιρέσετε τον αισθητήρα, οι επαφές θα πρέπει να ενωθούν ξανά, είτε με την χρήση της μεταλλικής γέφυρας είτε με την χρήση ενός απλού καλωδίου.

ΠΡΟΣΟΧΗ ⚡

Ο προγραμματιστής πρέπει να λειτουργεί μόνο με τον μετασχηστή που παρέχεται στην συσκευασία, ή με έναν αντίστοιχο ο οποίος θα φέρει την προδιαγραφή CE με είσοδο παροχής 220 VAC στα 50Hz και έξοδο 24 VAC, 500mA. Επίσης θα πρέπει να είναι της κατηγορίας SELV και να πληρεί τις προδιαγραφές IEC 61558 ή VDEO 700.

Οι συνδέσεις του προγραμματιστή με το δίκτυο θα πρέπει να γίνουν από ηλεκτρολόγο, τηρώντας όλους τους κανόνες ασφαλείας, σε ένα μέρος προστατευμένο από το νερό.

Γενικά

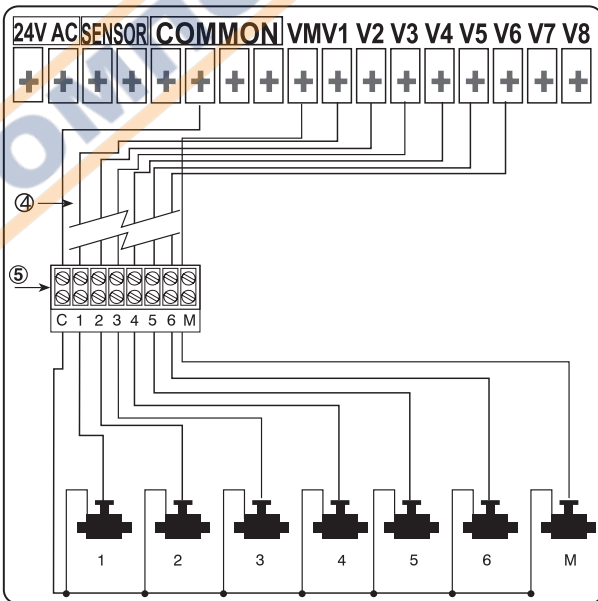
Δύο καλώδια ίδιου χρώματος συνδέονται σε κάθε πηνίο. Το ένα καλώδιο (οποιοδήποτε) συνδέεται στην αριθμημένη θέση της επιλογής μας στο κουτί του προγρ/στή (βλ. 2). Το άλλο καλώδιο συνδέεται στην θέση Κοινό (COM). Για την διευκόλυνση του εγκαταστάτη υπάρχουν 4 θέσεις κοινού (COM). Συνήθως η απόσταση μεταξύ του προγρ/στή και των πηνίων είναι μεγαλύτερη από το μήκος του καλωδίου των πηνίων, οπότε χρειάζεται να τα προεκτείνουμε με την χρήση επιπλέον καλωδίου. (βλ.4). Για τις συνδέσεις μπορούμε να χρησιμοποιήσουμε ένα ηλεκτρολογικό κουτί με κλέμες (δεν παρέχεται).

Συνδέοντας τα πηνία στο κουτί συνδέσεων

1. Σημειώστε τις επαφές μέσα στο κουτί συνδέσεων με τους αριθμούς των στάσεων C, 1, 2, 3, 4, 5, 6, 7, 8, M (βλ.5).
2. Συνδέστε το ένα καλώδιο από κάθε πηνίο σε μια ξεχωριστή θέση στο κουτί συνδέσεων (βλ.5). Βεβαιωθείτε ότι ο αριθμός της ηλεκτροβάνας στον κήπο είναι ο ίδιος με τον αριθμό στην θέση σύνδεσης: Η 1η ηλ/βάνα είναι στην 1η θέση, η 2η ηλ/βανα στην 2η θέση, κλπ. Η κεντρική βαλβίδα (εάν υπάρχει) θα πρέπει να συνδεσθεί στην θέση M.
3. Συνδέστε το δεύτερο καλώδιο από το κάθε πηνίο στο C (κοινό).

Συνδέοντας τα καλώδια προέκτασης στον προγρ/στή

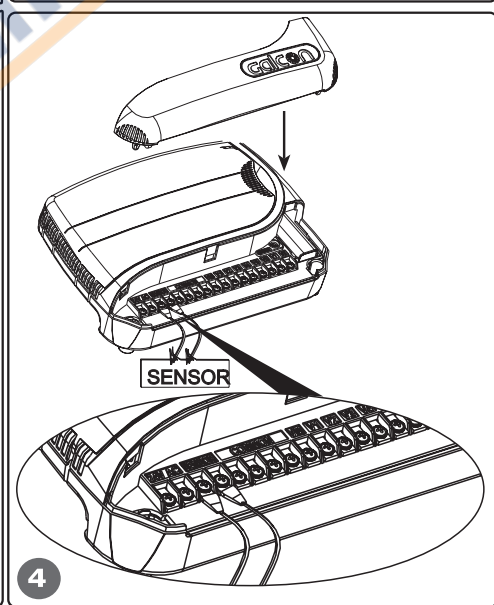
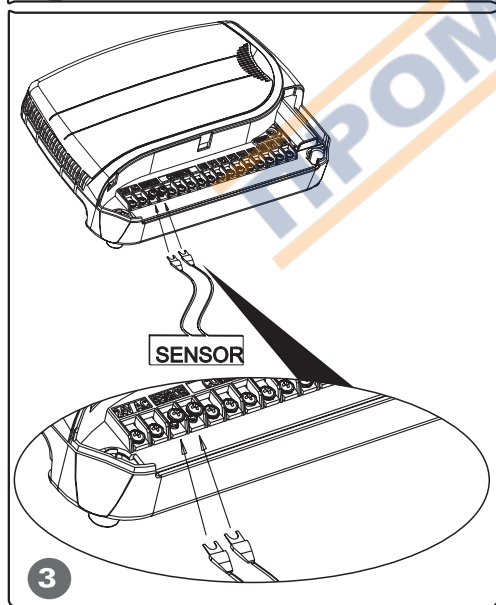
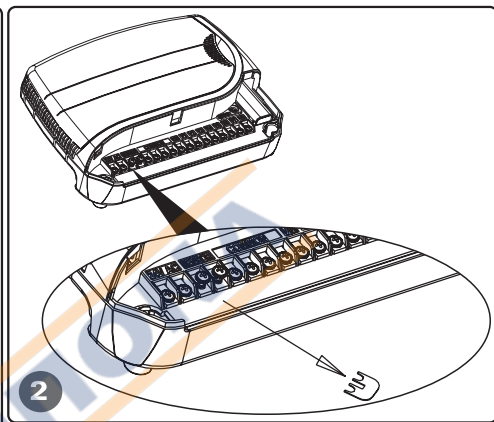
1. Αφαιρέστε το κάλυμμα στο κάτω μέρος του προγρ/στή.
2. Συνδέστε το καλώδιο προέκτασης στις επαφές του προγρ/στή (1-8 για τις ηλ/βίδες, VM για την κεντρική ηλ/βάνα, C για το κοινό). Όλες οι επαφές C για το κοινό είναι ίδιες.
3. Σημειώστε το χρώμα του καλωδίου που αντιστοιχεί στην κάθε σύνδεση που κάνατε, έτσι ώστε να κάνετε τις ίδιες συνδέσεις και στο κουτί συνδέσεων των πηνίων στην προηγούμενη παράγραφο (βλ. 4 και 5).



2. Συνδέοντας τον αισθητήρα βροχής (προαιρετικό)

Συνδέστε τα καλώδια του αισθητήρα στην θέση SNSR του προγραμματιστή, όπως δείχνει το σχεδιάγραμμα παρακάτω.

Η πολικότητα της σύνδεσης δεν έχει σημασία.

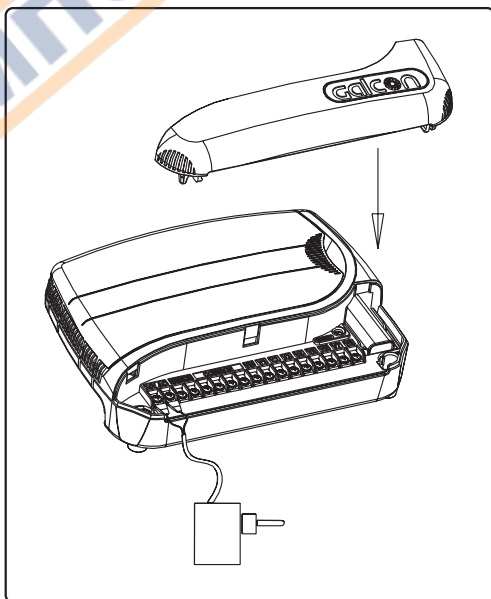
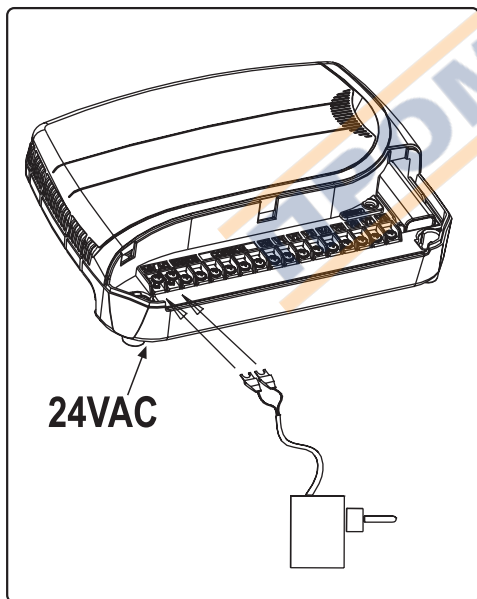


Συνδέοντας τον προγραμματιστή στην παροχή ηλεκτρικού ρεύματος

1. Συνδέστε τα δύο καλώδια του μετασχηματιστή στις επαφές στην αριστερή πλευρά του προγρ/στή με την ένδειξη 24 VAC. Η πολικότητα της σύνδεσης δεν έχει σημασία.
2. Συνδέστε τον μετασχηματιστή στην πρίζα παροχής AC και ο προγραμματιστής είναι έτοιμος για προγραμματισμό του ποτίσματος.
3. Εάν θέλετε να συνδέσετε αντλία στον προγραμματιστή, αυτό μπορεί να γίνει μέσω της χρήσης ενός ρελέ 24 VAC, το οποίο θα συνδεθεί στις θέσεις COM (κοινό) και VM (κεντρική βάνα) του προγραμματιστή.

ΣΗΜΕΙΩΣΗ 

Το ρελέ θα πρέπει να είναι σε απόσταση τουλάχιστον 5 μέτρων από τον προγραμματιστή. Ο προγραμματιστής δεν πρέπει να συνδεθεί απευθείας στην αντλία. Όλες οι συνδέσεις του ρελέ και της αντλίας πρέπει να γίνουν από εγκεκριμένο ηλεκτρολόγο. Ο προγραμματιστής δεν πρέπει να συνδεθεί στην ίδια παροχή ρεύματος με άλλη συσκευή η οποία περιέχει ηλεκτρομαγνητικούς κινητήρες (αντλίες, κλπ.)



4. Προγραμματίζοντας τον προγραμματιστή.

4.1 Γενικά

- Ο προγραμματιστής AC-GQ διαθέτει τρία αρδευτικά προγράμματα – A, B, C.
- Επιπλέον μπορείτε να ενεργοποιήσετε και το ανεξάρτητο πρόγραμμα X.

Πρόγραμμα άρδευσης με πολλαπλές ηλεκτροβάνες

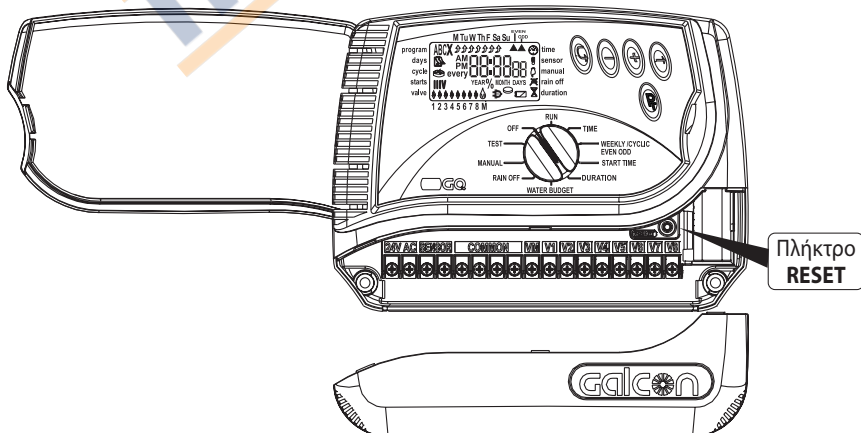
Μπορούμε να επιλέξουμε τρία διαφορετικά προγράμματα – A, B, C.

Σε κάθε πρόγραμμα επιλέγουμε ποιές ημέρες οι ηλ/βάνες του προγρ/τος θα ποτίσουν. Η έναρξη του ποτίσματος τοποθετείται μόνο στην πρώτη ηλ/βάνα, ενώ η διάρκεια είναι διαφορετική για κάθε ηλ/βάνα. Οι ηλ/βάνες θα ανοίξουν διαδοχικά, πχ. όταν η 1η ηλ/βάνα κλείσει, θα ανοίξει η 2η, κ.ο.κ. Κάθε στιγμή μόνο μια ηλ/βάνα παράμενει ανοιχτή (εκτός της κεντρικής ηλ/βάνας ή της αντλίας που ανοίγει με κάθε στάση). Εάν οι χρόνοι ποτίσματος σε κάθε πρόγραμμα (A+B+C) υπερκαλύπτουν ο ένας τον άλλο, τότε το A πρόγραμμα θα ξεκινήσει πρώτο και όταν αυτό ολοκληρωθεί θα ξεκινήσει το B, κλπ. Μία ηλεκτροβάνα μπορεί να ορισθεί ότι ανήκει σε κάθε πρόγραμμα, με διαφορετικό χρόνο ποτίσματος σε κάθε πρόγραμμα.

Γενικές πληροφορίες προγραμματισμού:

Ο προγραμματιστής διαθέτει έναν **περιστροφικό διακόπτη 10 θέσεων και 5 πλήκτρα.**

- - πλήκτρο κέρσorra – πατήστε για να κινηθείτε κυκλικά στις διάφορες οθόνες
- - πλήκτρο επιλογής – πατήστε για να επιλέξετε την ένδειξη που αναβοσβήνει (πχ. ώρα, λεπτά, κλπ.)
- - πλήκτρο προγραμμάτων – πατήστε για να επιλέξετε το πρόγρ/μα που επιθυμείτε
- - πλήκτρο πρόσθεσης – πατήστε για να αυξήσετε την επιλεγμένη ένδειξη στην οθόνη (πχ. προσθέτει μία ώρα)
- - πλήκτρο αφαίρεσης - πατήστε για να μειώσετε την επιλεγμένη ένδειξη στην οθόνη

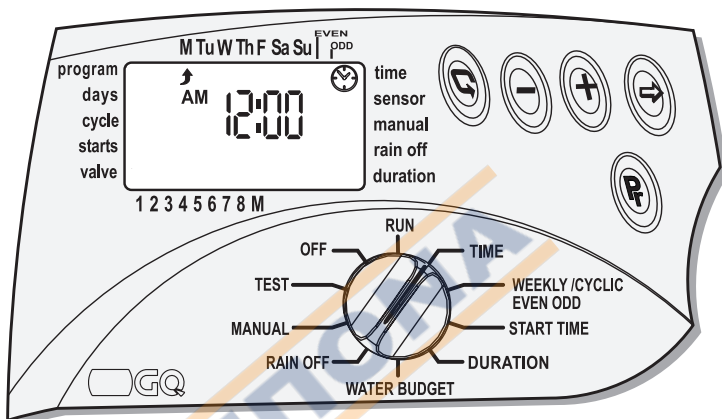


4.2 Προγραμματίζοντας των προγραμματιστή

4.2.1 Επιλογή της τρέχουσας ώρας και ημέρας

Για να ενεργοποιήσετε το πρόγραμμα ποτίσματος μία συγκεκριμένη ώρα την ημέρας, είναι απαραίτητο να τοποθετήσετε την σωστή τρέχουσα ώρα και ημέρα:

- Τοποθετήστε τον περιστροφικό διακόπτη στην θέση **Time (Ωρα)** ☺.



- Πιέστε το πλήκτρο ☺ και η ένδειξη της ώρας θα αναβοσβήσει. Επιλέξτε την σωστή ώρα με την χρήση των **+** και **-** (Προσέξτε στα σύμβολα AM=Π.Μ. και PM=M.Μ.).
- Πιέστε το πλήκτρο ☺ και η ένδειξη των λεπτών θα αναβοσβήσει. Επιλέξτε τα σωστά λεπτά με την χρήση των **+** και **-**.
- Πιέστε το πλήκτρο ☺ και η ένδειξη του έτους θα αναβοσβήσει. Επιλέξτε το σωστό έτος με την χρήση των **+** και **-**.
- Πιέστε το πλήκτρο ☺ και η ένδειξη του μήνα θα αναβοσβήσει. Επιλέξτε τον σωστό μήνα με την χρήση των **+** και **-**.
- Πιέστε το πλήκτρο ☺ και η ένδειξη της ημέρας θα αναβοσβήσει. Επιλέξτε την ημέρα με την χρήση των **+** και **-** (η σωστή ημέρα της εβδομάδας θα εμφανισθεί αυτόματα).
- Ο προγραμματιστής σας δίνει την επιλογή να αλλάξετε το ρολόι σε 24ωρη λειτουργία, πατώντας **ταυτόχρονα** το **+** και **-**, εφόσον η ώρα έχει σταματήσει να αναβοσβήνει. Εάν τα πατήσετε ξανά, το ρολόι επανέρχεται στην 12ωρη λειτουργία.

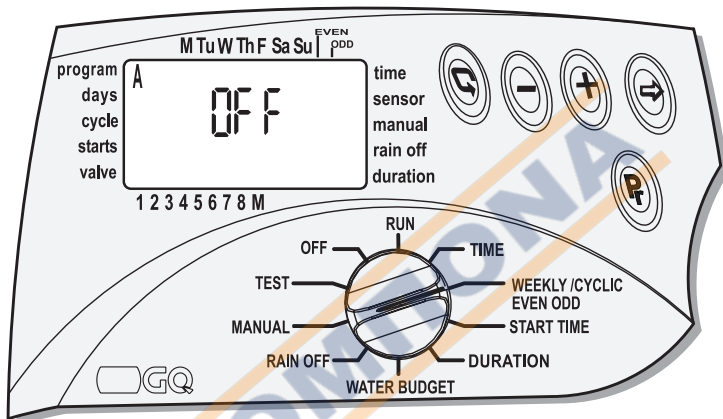
4.2.2 Επιλογή προγραμμάτων άρδευσης

Ο προγραμματιστής έχει τρεις διαφορετικούς τρόπους λειτουργίας του κάθε προγράμματος A, B ή C :

- 1. Εβδομαδιαία λειτουργία** ☺ : το πρόγρ/μα ενεργοποιείται κάποιες ημέρες της εβ/δας
- 2. Κυκλική λειτουργία** ☺ : το πρόγρ/μα ενεργοποιείται κυκλικά ανά κάποιες ημέρες (από κάθε μέρα μέχρι μια φορά κάθε 30 ημέρες)
- 3. Μονά-ζυγά** ▲ : το πρόγρ/μα ενεργοποιείται τις μονές ή ζυγές ημέρες του κάθε μήνα.

4.2.3 Προγραμματίζοντας την άρδευση πολλαπλών ηλεκτροβαλβίδων (Πρόγραμμα A, B, C)

- Για να επιλέξετε κάποιο πρόγραμμα άρδευσης A, B, C ή X, γυρίστε τον διακόπτη στην θέση **weekly/cyclic/even-odd** (εβδομαδιαίο/κυκλικό/μονά-ζυγά).
- Ένα από τα τρία προγράμματα θα εμφανιστεί στην οθόνη – πατήστε το πλήκτρο **Pr** μέχρι να εμφανιστεί το πρόγραμμα που επιθυμείτε, π.χ. το πρόγραμμα A και η λέξη OFF. (Επίσης θα εμφανιστεί και το σύμβολο X – ανεξάρτητο πρόγραμμα. Θα ασχοληθούμε αναλυτικότερα στην παράγραφο 4.3.4, σελ. 24).



- Για να επιλέξετε τον τρόπο λειτουργίας του κάθε προγράμματος, επιλέξτε ανάμεσα στις τρεις επιλογές: Εβδομαδιαίο - - Κυκλικό - - Μονά/Ζυγά - - πιέζοντας το πλήκτρο - .
- Πιέζοντας το πλήκτρο - - επιλέγουμε το εβδομαδιαίο πρόγραμμα A.
- Πιέζοντας ξανά το πλήκτρο - - επιλέγουμε το κυκλικό πρόγραμμα A.
- Πιέζοντας ξανά το πλήκτρο - - επιλέγουμε τις ζυγές (even) ημέρες στο πρόγραμμα A - .
- Πιέζοντας ξανά το πλήκτρο - - επιλέγουμε τις μονές (odd) ημέρες στο πρόγραμμα A - .
- Πιέζοντας ξανά το πλήκτρο - - το πρόγραμμα A απενεργοποιείται (OFF). Το πρόγραμμα δεν θα ποτίσει.

ΣΗΜΕΙΩΣΗ

Από αυτό το σημείο, ο προγραμματιστής πρέπει να προγραμματιστεί με βάση τον επιλεγμένο τρόπο ποτίσματος: Εβδομαδιαίο (παράγραφος 4.2.4), Κυκλικό (παρ. 4.2.5) και Μονά-Ζυγά (παρ. 4.2.6).

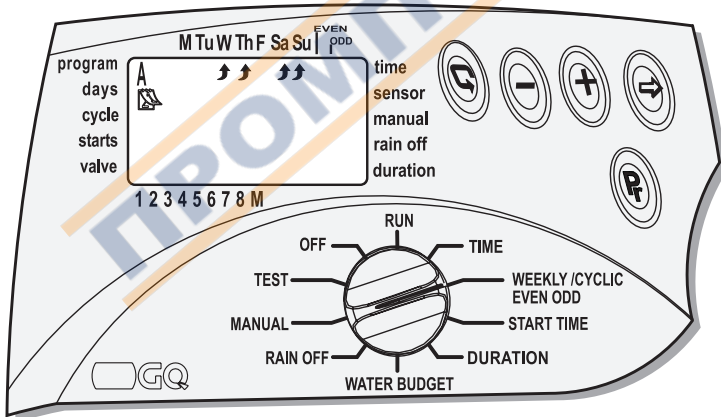
4.2.4 Εβδομαδιαίο πρόγραμμα (WEEKLY - 🗓️)

Στο εβδομαδιαίο πρόγραμμα μπορούμε να επιλέξουμε ποιές ημέρες της εβδομάδας θα ποτίζουν οι ηλεκτροβαλβίδες του επιλεγμένου προγράμματος.

- Γυρίστε τον διακόπτη στη θέση **weekly/cyclic/even-odd** (εβδομαδιαίο/κυκλικό/μονά-ζυγά)
- Πιέστε το πλήκτρο - Ⓞ - και επιλέξτε το εβδομαδιαίο πρόγραμμα.

Επιλέγοντας τις ημέρες ποτίσματος στο εβδομαδιαίο πρόγραμμα.

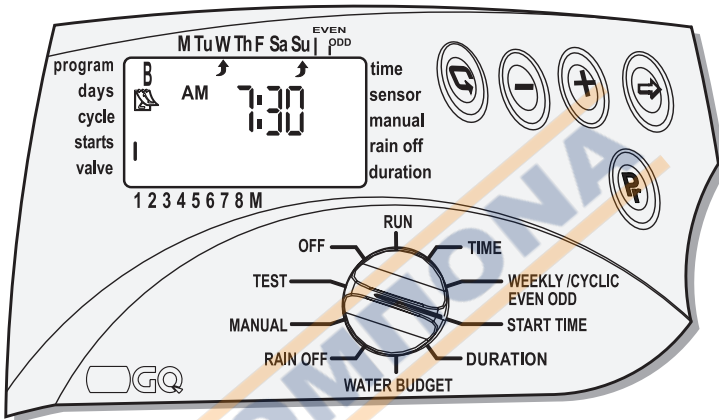
- Πιέστε το πλήκτρο - Ⓞ . Στο επάνω μέρος της οθόνης, κάτω από την ένδειξη **Sun** (Κυριακή), θα εμφανιστεί ένα βέλος - ↗ . Εάν επιθυμείτε ο προγραμματιστής να ποτίσει την συγκεκριμένη ημέρα, πιέστε το ⊕ . Το βελάκι θα παραμείνει αναμμένο και θα προχωρήσει αναβοσβήνοντας στην κάτω από την επόμενη ημέρα **Mon** (Δευτέρα). Εάν δεν επιθυμείτε να επιλέξετε την ημέρα **Sun** (Κυριακή) για πότισμα, πιέστε το ⊖ και το βελάκι θα εξαφανιστεί, προχωρώντας στην επόμενη ημέρα, κ.ο.κ.




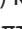










Προγραμματισμός της ώρας έναρξης του εβδομαδιαίου προγράμματος

Στο εβδομαδιαίο πρόγραμμα μπορούμε να ορίσουμε μέχρι 4 ώρες έναρξης την ημέρα για κάθε πρόγραμμα A, B, C.

Σε κάθε ώρα έναρξης, η πρώτη ηλεκτροβαλβίδα του επιλεγμένου προγράμματος θα ξεκινήσει το πότισμα και θα ακολουθήσουν οι υπόλοιπες συνεχόμενα.



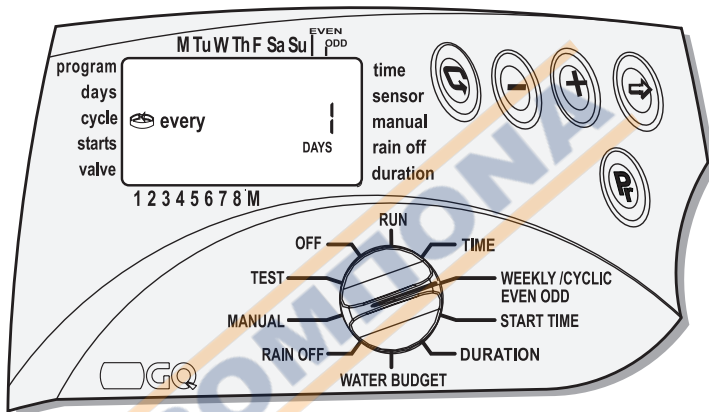
- Τοποθετήστε τον διακόπτη στην θέση **START TIME** (Ωρα έναρξης). Η ένδειξη START I (Έναρξη 1) θα εμφανιστεί στην οθόνη μαζί με το σύμβολο -  - του εβδομαδιαίου προγράμματος, όπως επίσης και η λέξη OFF ή η τελευταία ώρα που έχετε εισάγει.
- Πιέστε -  - και η ένδειξη της ώρας στην οθόνη θα αναβοσβήσει.
- Εισάγετε την ώρα έναρξης του ποτίσματος χρησιμοποιώντας τα κουμπιά  και  (προσοχή στις ενδείξεις AM (π.μ.) και PM (μ.μ.) εάν έχετε επιλέξει την 12ωρη ώρα).
- Πιέστε -  - και η ένδειξη των λεπτών στην οθόνη θα αναβοσβήσει.
- Εισάγετε τα λεπτά έναρξης του ποτίσματος χρησιμοποιώντας τα κουμπιά  και .
- Πιέστε -  - για να προχωρήσετε στην δεύτερη έναρξη START II και εισάγετε την ώρα.
- Επαναλάβετε τα παραπάνω βήματα για τις υπόλοιπες ώρες έναρξης (START III, IV).
- Εάν επιθυμείτε να ακυρώσετε κάποια έναρξη, επιλέξτε την με το πλήκτρο -  - και -  -, μηδενίζοντάς την με τα πλήκτρα  και  μέχρι να εμφανιστεί η ένδειξη OFF.

Ο τρόπος επιλογής των ηλεκτροβαλβίδων που αντιστοιχούν σε κάθε πρόγραμμα και η εισαγωγή του χρόνου ποτίσματος είναι ίδιος σε κάθε τύπο προγρ/τος (βλ.σελ.8).

4.2.5 Κυκλικό πρόγραμμα (CYCLIC - ☞)

Στο κυκλικό πρόγραμμα ο προγραμματιστής ποτίζει το επιλεγμένο προγράμματα ανά ένα συγκεκριμένο χρονικό διάστημα.

Αυτή η χρονική περίοδος μπορεί να διαρκεί από 1 έως 30 ημέρες και είναι ίδια για όλες τις ηλεκτροβαλβίδες που αντιστοιχούν στο συγκεκριμένο πρόγραμμα.



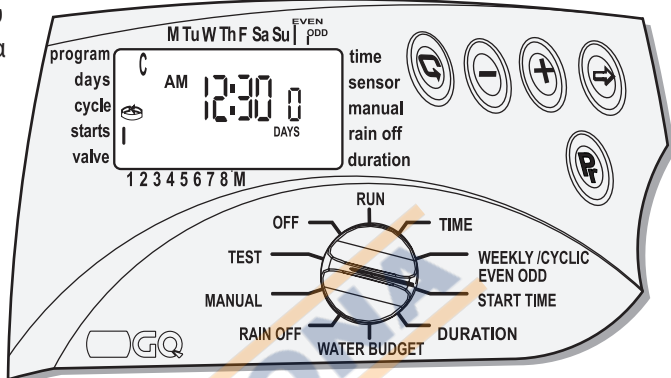
Επιλέγοντας το κυκλικό πρόγραμμα:

- Γυρίστε τον διακόπτη στη θέση **weekly/cyclic/even-odd** (εβδομαδιαίο/κυκλικό/μονά-ζυγά)
- Πιέστε το πλήκτρο - ☞ - μέχρι να επιλέξετε το κυκλικό πρόγραμμα - ☞ -.
- Η ένδειξη - ☞ - και DAYS 1 (Ημέρες 1) θα εμφανιστούν στην οθόνη, δηλαδή κύκλος ποτίσματος κάθε μέρα.
- Πιέστε το πλήκτρο - ☞ - και η ένδειξη DAYS 1 θα αναβοσβήσει.
- Εισάγετε τις ημέρες επανάληψης του κύκλου ποτίσματος χρησιμοποιώντας τα πλήκτρα + και -, μέχρι την ένδειξη DAYS 30 (Ημέρες 30).

Προγραμματισμός ώρας έναρξης - START - του κυκλικού προγράμματος

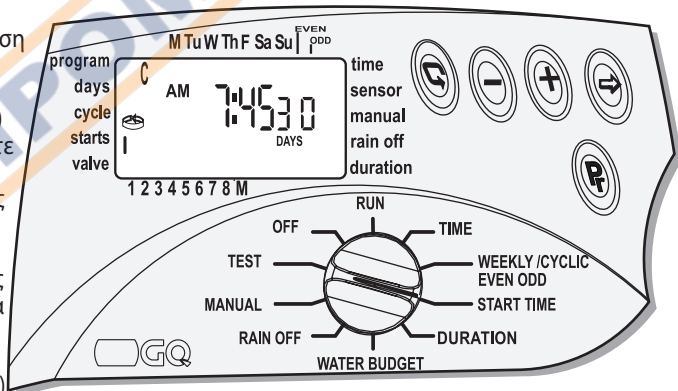
Με την λειτουργία αυτή προγραμματίζουμε την ημέρα και την ώρα έναρξης του κυκλικού προγράμματος (το κυκλικό πρόγραμμα έχει μόνο μία ώρα έναρξης).

Όλες οι ηλεκτροβαλβίδες που αντιστοιχούν στο πρόγραμμα θα ανοίξουν διαδοχικά. Όταν η πρώτη κλείσει, θα ανοίξει η δεύτερη, κ.ο.κ.



Στο κυκλικό πρόγραμμα πρέπει να ορίσετε οπωσδήποτε τον αριθμό των ημερών που μεσολαβούν μέχρι την πρώτη έναρξη του κύκλου ποτίσματος. Αυτή η καθυστέρηση μπορεί να είναι από 0 ημέρες (έναρξη αμέσως), 1 ημέρα (έναρξη την επόμενη ημέρα), 2 ημέρες, κλπ., μέχρι 30 ημέρες.

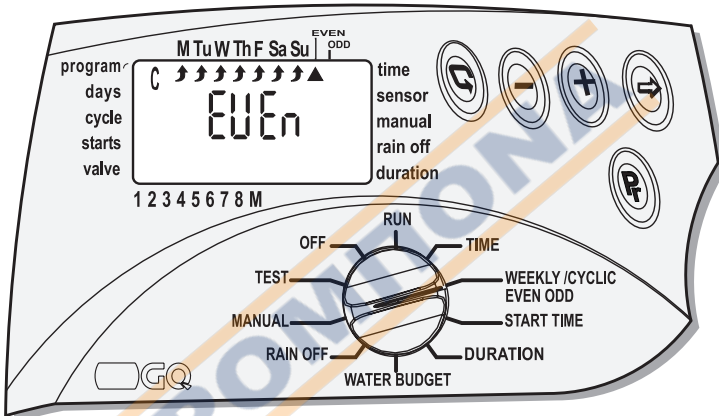
- Γυρίστε τον διακόπτη στη θέση **START TIME** (Ώρα έναρξης). Στην οθόνη θα εμφανιστεί η ένδειξη **START I** (Έναρξη 1) και η τελευταία ώρα που έχετε εισάγει ή η λέξη **OFF**.
- Πιέστε - ⊕ - και η ένδειξη της ώρας θα ανάψει στην οθόνη.
- Εισάγετε την επιθυμητή ώρα έναρξης του ποτίσματος χρησιμοποιώντας τα κουμπιά ⊕ και ⊖ (προσοχή στις ενδείξεις AM και PM εάν έχετε επιλέξει τη 12ωρη ώρα)



- Πιέστε - ⊕ - και η ένδειξη των λεπτών στην οθόνη θα αναβοσβήσει.
- Εισάγετε τα λεπτά έναρξης του ποτίσματος χρησιμοποιώντας τα κουμπιά ⊕ και ⊖.
- Πιέστε - ⊖ - μέχρι να εμφανιστεί η ένδειξη **DAYS 1** (Ημέρες 1).
- Εισάγετε τις ημέρες καθυστερήσης της έναρξης του ποτίσματος χρησιμοποιώντας το ⊕ και ⊖.
- **Ο τρόπος επιλογής των ηλεκτροβαλβίδων που αντιστοιχούν σε κάθε πρόγραμμα και η εισαγωγή του χρόνου ποτίσματος είναι ίδιος σε κάθε τύπο προγράμματος (βλ.σελ. 18).**

4.2.6 Πρόγραμμα Μονές-Ζυγές ημέρες (ODD/EVEN - ▲)

Στο πρόγραμμα μονά-ζυγά μπορούμε να ποτίζουμε μόνο τις μονές ή μόνο τις ζυγές ημέρες του μήνα. Επίσης συγκεκριμένες ημέρες της εβδομάδας μπορούν να απενεργοποιηθούν από το πότισμα.

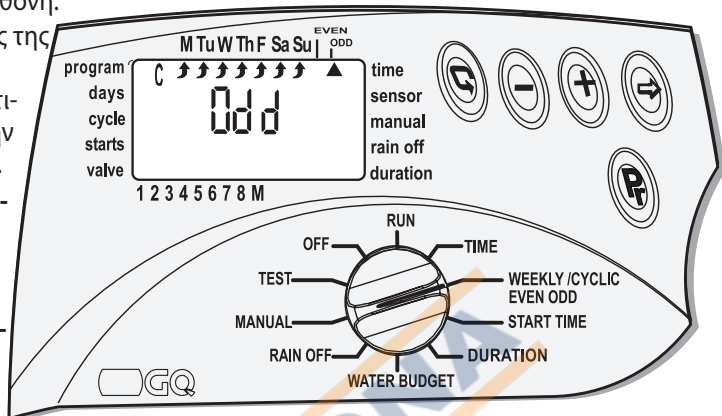


- Γυρίστε τον διακόπτη στη θέση **weekly/cyclic/even-odd** (εβδ/διαίο/κυκλικό/μονά-ζυγά)
- Πιέστε το πλήκτρο --- μέχρι να εμφανιστεί στην οθόνη η ένδειξη **EVEN** (ζυγά) και το σύμβολο - ▲ - κάτω από την λέξη **EVEN** στην πάνω πλευρά της οθόνης. Επίσης στην οθόνη θα ενεργοποιηθούν όλες οι ημέρες της εβδομάδας.
- Για να ακυρώσετε κάποιες ημέρες της εβδομάδας, πιεστέ το πλήκτρο -⊖-. Το βελάκι θα αναβοσβήσει κάτω από τις ημέρες.
- Πιέζοντας τα πλήκτρα ⊕ και ⊖ ενεργοποιείτε ή ακυρώνετε το πότισμα για κάθε ημέρα της εβδομάδας.

Για παράδειγμα: Εάν δεν έχετε επιλέξει την Κυριακή στις ημέρες ποτίσματος, τότε το πότισμα δεν θα ενεργοποιηθεί, ακόμα και εάν είναι σε ζυγή ημέρα.

- Για να επιλέξετε τις μονές ημέρες, πιέζοντας πάλι το πλήκτρο - **Ⓞ** - η ένδειξη **Odd** (Μονά) θα εμφανιστεί στην οθόνη.
- Επιλέξτε ποιές ημέρες της εβδομάδας θέλετε να ενεργοποιείται το πότισμα όπως κάνατε στην προηγούμενη σελίδα.

Για να προγραμματίσετε την ώρα έναρξης (START) δείτε σελ.14, καθώς η διαδικασία είναι κοινή με το εβδομαδιαίο πρόγραμμα.



4.2.7 Επιλογή ηλεκτροβαλβίδων - **▼** - σε κάθε πρόγραμμα και εισαγωγή διάρκειας ποτίσματος - **⌘** (κοινή διαδικασία για όλους τους τύπους προγραμμάτων)

Με αυτή την λειτουργία μπορείτε να επιλέξετε ποιες ηλεκτροβαλβίδες θα περιλαμβάνονται σε κάθε πρόγραμμα A, B, C όπως επίσης και να καθορίσετε την διάρκεια ποτίσματος. Η διάρκεια ποτίσματος για κάθε ηλεκτροβαλβίδα μπορεί να είναι από 1 λεπτό μέχρι 4 ώρες (3:59).

Μία σειρά ηλεκτροβαλβίδων, από 1 έως 8, μπορούν να αντιστοιχηθούν σε κάθε πρόγραμμα. Επίσης η κάθε ηλεκτροβαλβίδα μπορεί να ανήκει σε όλα τα προγράμματα.

- Γυρίστε τον διακόπτη στην θέση **DURATION** (Διάρκεια). Το γράμμα του επιλεγμένου προγράμματος θα εμφανιστεί στην οθόνη - π.χ. το γράμμα **A** - μαζί με την ένδειξη του τύπου του προγράμματος - π.χ. το σύμβολο - **⌘** - όπως επίσης το σύμβολο Διάρκειας Ποτίσματος **⌘** και ένα βέλος - **▼** - πάνω από την πρώτη ηλεκτροβάνα του προγράμματος.
- Η τελευταία ώρα που έχετε εισάγει ή η ένδειξη 0:00 θα εμφανιστεί στην οθόνη.
- Εάν επιθυμείτε να αλλάξετε πρόγραμμα πιέστε το πλήκτρο **Pr**.
- Πιέστε - **⊕** - και η ένδειξη της ώρας στην οθόνη θα αναβοσβήσει. Εισάγετε τις ώρες διάρκειας του ποτίσματος χρησιμοποιώντας τα κουμπιά **⊕** και **⊖**.
- Πιέστε - **⊕** - και η ένδειξη των λεπτών στην οθόνη θα αναβοσβήσει. Εισάγετε τα λεπτά διάρκειας του ποτίσματος χρησιμοποιώντας τα κουμπιά **⊕** και **⊖**.
- Για να προχωρήσετε στην επόμενη ηλεκτροβάνα πιέστε το - **Ⓞ**.
- **ΣΗΜΕΙΩΣΗ:** Μία ηλεκτροβάνα με διάρκεια 0:00 δεν θα ανοίξει.

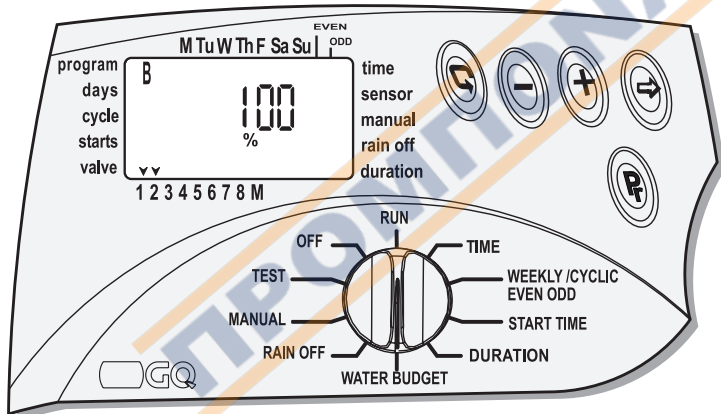
Για να προγραμματίσετε τα προγράμματα B και C επαναλάβετε την ίδια διαδικασία.

4.3 Προηγμένες λειτουργίες προγραμματισμού

4.3.1 Water budget % - ποσοστιαία % αυξομείωση διάρκειας ποτίσματος

Με αυτή την λειτουργία ο προγραμματιστής σας επιτρέπει να αυξήσετε ή να μειώσετε ποσοστιαία την διάρκεια ποτίσματος όλων των ηλ/βίδων που αντιστοιχούν σε κάθε πρόγραμμα Α, Β ή C, καθορίζοντας ένα διαφορετικό ποσοστό σε κάθε πρόγραμμα.

- Γυρίστε τον διακόπτη στην θέση **WATER BUDGET**.
- Πιέστε το πλήκτρο **Pr** μέχρι να εμφανιστεί το πρόγρ. **A**. Η ένδειξη 100% θα εμφανιστεί στην οθόνη μαζί με το γράμμα **A** και το σύμβολο - ▼ - σε όσες ηλεκτροβαλβίδες αντιστοιχούν στο συγκεκριμένο πρόγραμμα.
- Πιέστε το - ⊕ - και η ένδειξη 100% θα εμφανισθεί. Χρησιμοποιώντας τα κουμπιά ⊕ και ⊖ εισάγετε το επιθυμητό ποσοστό. Πιέζοντας το πλήκτρο ⊕ μία φορά αυξάνεται το ποσοστό 10%. Πιέζοντας το πλήκτρο ⊖ μία φορά μειώνεται το ποσοστό 10%.



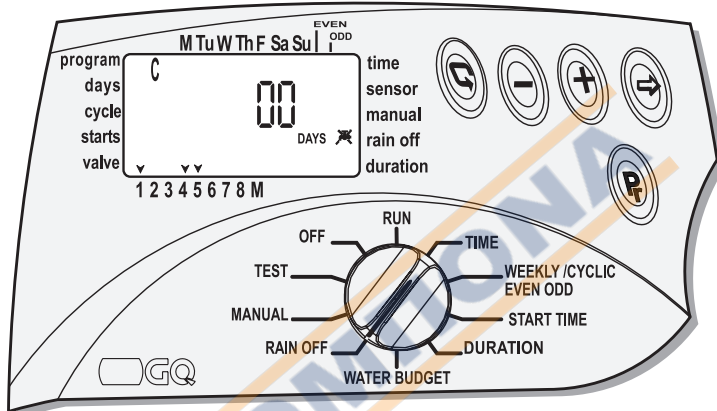
- Η διάρκεια ποτίσματος μπορεί να αυξηθεί μέχρι 190% και να μειωθεί μέχρι 10%.
- Πιέζοντας το πλήκτρο **Pr** μπορείτε να αλλάξετε το ποσοστό και στα υπόλοιπα προγράμματα **B** και **C** ξεχωριστά.

ΣΗΜΕΙΩΣΗ:

**Η μέγιστη διάρκεια ποτίσματος μετά την αύξηση δεν μπορεί να είναι μεγαλύτερη από 4 ώρες.
Η ελάχιστη διάρκεια ποτίσματος μετά την μείωση δεν μπορεί να είναι μικρότερη από 1 λεπτό.**

4.3.2 Προσωρινή αναστολή ποτίσματος RAIN OFF - ☒

Με αυτή την λειτουργία μπορείτε να αναστείλετε την λειτουργία κάποιου ή όλων των προγραμμάτων A, B και C λόγω βροχής, εργασιών στον κήπο, κλπ. Το πρόγραμμα ποτίσματος συνεχίζει να λειτουργεί κανονικά αλλά δεν θα ποτίσει για τις ημέρες που θα επιλέξουμε. Η διάρκεια αναστολής μπορεί να είναι από 1 μέχρι 240 ημέρες. Όταν αυτή η περίοδος παρέλθει, το πρόγραμμα θα συνεχίσει κανονικά.



Γυρίστε τον διακόπτη στην θέση **RAIN OFF**.

- Πιέστε το πλήκτρο **Pr**. Το γράμμα του επιλεγμένου προγράμματος - μαζί με τις ηλεκτροβαλβίδες που αντιστοιχούν στο πρόγραμμα - θα εμφανιστεί στην οθόνη, καθώς και το σύμβολο Rain Off - ☒.
- Επιλέξτε το πρόγραμμα που θέλετε να αναστείλετε πατώντας το πλήκτρο **Pr**.
- Πιέστε το πλήκτρο - ⊖. Η ένδειξη **Days 00** (Ημέρες 00) θα αναβοσβήσει.
- Εισάγεται τον επιθυμητό αριθμό ημερών με τα πλήκτρα ⊕ και ⊖.
Όλες η ηλεκτροβαλβίδες του προγράμματος θα απενεργοποιηθούν.
- **Επαναλάβετε την ίδια διαδικασία για να αναστείλετε τα υπόλοιπα προγράμματα.**

4.3.3 Χειροκίνητη Λειτουργία

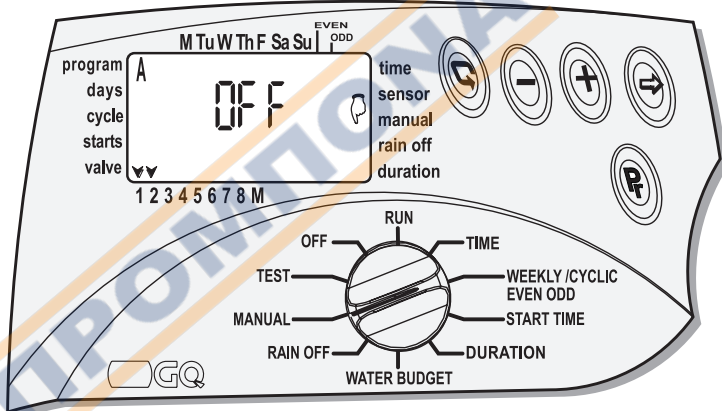
Οι ηλεκτροβαλβίδες μπορούν να λειτουργήσουν χειροκίνητα με 3 τρόπους:

1. Να ανοίξει μια ηλεκτροβαλβίδα από κάποιο συγκεκριμένο πρόγραμμα.
2. Να ανοίξουν διαδοχικά οι ηλεκτροβαλβίδες ενός προγράμματος (A ή B ή C)
3. Να ανοίξουν διαδοχικά οι ηλεκτροβαλβίδες όλων των προγραμμάτων (A και B και C).

ΣΗΜΕΙΩΣΗ:

Η χειροκίνητη λειτουργία τερματίζει την λειτουργία οποιουδήποτε ενεργού προγράμματος. Το πρόγραμμα θα επιστρέψει στο αυτόματο μόλις τελειώσει το χειροκίνητο πρόγραμμα.

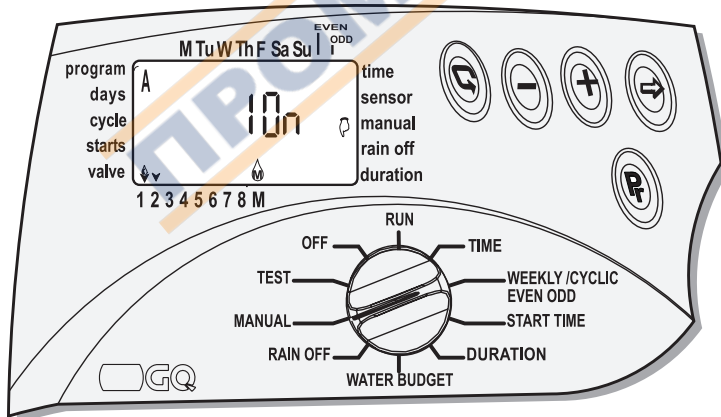
Χειροκίνητη λειτουργία όλων των ηλεκτροβαλβίδων ενός προγράμματος:





- Γυρίστε τον διακόπτη στην θέση **MANUAL** (Χειροκίνητο).
- Πιέστε το πλήκτρο **Pr**. Το γράμμα του προγράμματος A και όλες οι ηλεκτροβαλβίδες που αντιστοιχούν στο πρόγραμμα A - ▼ - θα εμφανιστούν στην οθόνη.
- Πιέστε το πλήκτρο **Pr** για να επιλέξετε το επιθυμητό πρόγραμμα. Όλες οι ηλεκτροβαλβίδες που αντιστοιχούν στο πρόγραμμα θα εμφανιστούν στην οθόνη, μαζί με την ένδειξη **MANUAL OFF** (Χειροκίνητο Κλειστό).
- Πιέστε το πλήκτρο **+**. Η λέξη **ON** (Ανοιχτό) θα εμφανιστεί και η ένδειξη ποτίσματος - ⚡ - θα ανάψει πάνω από την πρώτη ηλεκτροβαλβίδα του προγράμματος. Μερικά δευτερόλεπτα μετά θα ανάψει και η ένδειξη ποτίσματος - ⚡ - πάνω από την κεντρική ηλεκτροβαλβίδα MV.
- Όλες οι ηλεκτροβαλβίδες του προγράμματος θα ανοίξουν διαδοχικά ή μία μετά την άλλη.




Χειροκίνητη λειτουργία μίας ηλεκτροβαλβίδας ενός προγράμματος:

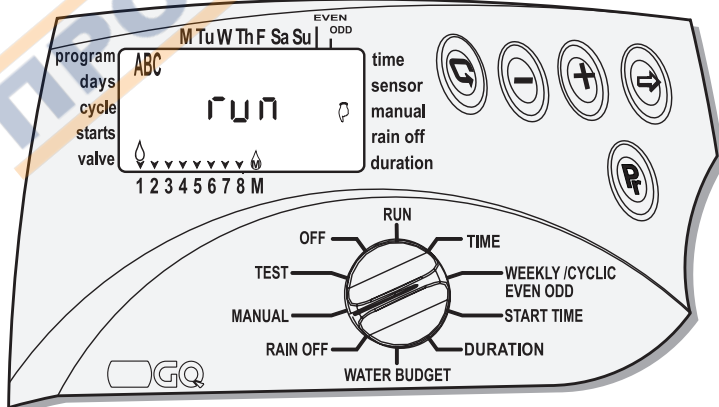
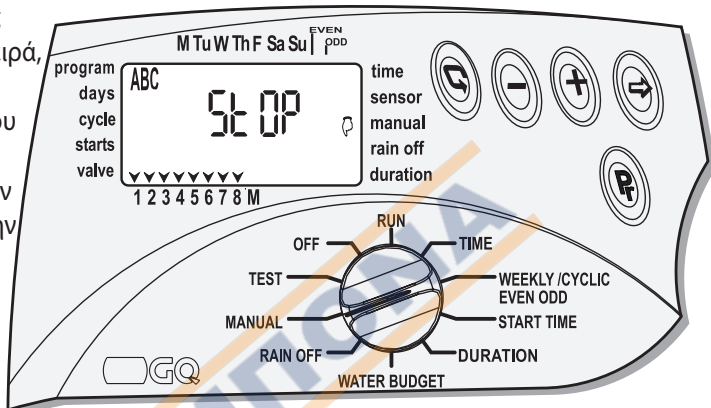
- Γυρίστε τον διακόπτη στην θέση **MANUAL** (Χειροκίνητο).
- Πιέστε το πλήκτρο **Pr**. Το γράμμα του προγράμματος A και όλες οι ηλεκτροβαλβίδες που αντιστοιχούν στο πρόγραμμα θα εμφανιστούν στην οθόνη.
- Πιέστε το πλήκτρο **Pr** για να επιλέξετε το επιθυμητό πρόγραμμα. Όλες οι ηλεκτροβαλβίδες που αντιστοιχούν στο πρόγραμμα θα εμφανιστούν στην οθόνη, μαζί με την ένδειξη **MANUAL OFF** (Χειροκίνητο Κλειστό).
- Για να επιλέξετε μία από τις ηλεκτροβαλβίδες του προγράμματος πιέστε το πλήκτρο \ominus . Το σύμβολο - ∇ - της πρώτης ηλεκτροβαλβίδας θα ανάψει και θα εμφανισθεί η διάρκεια ποτίσματος που έχουμε ορίσει.
- Πιέστε το πλήκτρο \oplus για να ανοίξετε χειροκίνητα την ηλεκτροβαλβίδα. Όταν η ηλεκτροβαλβίδα ανοίξει θα εμφανισθεί το σύμβολο - \blacktriangledown - μαζί με την λέξη **ON** (ανοιχτό). Μερικά δευτερόλεπτα μετά θα ανάψει και η ένδειξη ποτίσματος πάνω από την κεντρική ηλεκτροβαλβίδα MV - M .
- Για να επιλέξετε μια άλλη ηλεκτροβαλβίδα επαναλάβετε την διαδικασία πιέζοντας το πλήκτρο - \ominus - και επιλέξτε την με το πλήκτρο - \oplus .



Χειροκίνητη λειτουργία όλων των ηλεκτροβαλβίδων σε όλα τα προγράμματα:

- Γυρίστε τον διακόπτη στην θέση **MANUAL** (Χειροκίνητο).
- Πιέστε το πλήκτρο **Pr** μέχρι να εμφανισθούν στην οθόνη όλα τα γράμματα των προγραμμάτων **A, B, C**, μαζί με το σύμβολο Χειροκίνητου - , την λέξη **STOP** και όλες τις ηλεκτροβαλβίδες των προγραμμάτων - .

- Για να ανοίξετε όλες τις ηλεκτροβαλβίδες σε σειρά, πιέστε το πλήκτρο - . Όλες οι ηλ/βαλβίδες που έχουμε ορίσει χρόνο ποτίσματος θα ανοίξουν διαδοχικά η μία μετά την άλλη, και για διάρκεια ίση με τον χρόνο του **A** προγράμματος. Όταν η ηλεκτροβαλβίδα ανοίξει θα εμφανισθεί το σύμβολο -  - μαζί με την λέξη **RUN**, ενώ μερικά δευτερόλεπτα μετά θα ανάψει και η ένδειξη ποτίσματος πάνω από την κεντρική ηλεκτροβαλβίδα **MV** - .



- Όλες οι ηλεκτροβαλβίδες που έχουμε ορίσει σε κάθε πρόγραμμα θα ανοίξουν διαδοχικά με την σειρά του κάθε προγράμματος, δηλαδή πρώτα το πρόγραμμα A, μετά το πρόγραμμα B και τέλος το πρόγραμμα C.

4.3.4 Ανεξάρτητο πρόγραμμα X

Η λειτουργία πρόσθετων αυτοματισμών όπως σιντριβάνια, φωτισμό κήπου, κλπ., είναι δυνατή μέσω του ανεξάρτητου προγράμματος X.

Το **Ανεξάρτητο πρόγραμμα X** μπορεί να ενεργοποιηθεί μόνο με τον εβδομαδιαίο τρόπο προγραμματισμού.

Η ενεργοποίηση του προγράμματος X είναι ανεξάρτητη από τα άλλα προγράμματα. Η κεντρική βαλβίδα δεν ενεργοποιείται, ενώ λειτουργίες όπως ο αισθητήρας βροχής, το **Water Budget** και το **Rain Off** δεν επηρεάζουν το πρόγραμμα. Η ενεργοποίηση των αυτοματισμών είναι δυνατή μόνο μέσω της χρήσης ρελέ 24VAC – 50mA max.

Το ανεξάρτητο πρόγραμμα ενεργοποιεί πάντα την τελευταία ηλεκτροβάνα κάθε προγραμματιστή, π.χ. στον προγραμματιστή 8 στάσεων θα ανοίξει την ηλεκτροβαλβίδα 8, στον προγραμματιστή 6 στάσεων θα ανοίξει την ηλεκτροβαλβίδα 6, κ.ο.κ.

Προγραμματίζοντας το ανεξάρτητο πρόγραμμα X.

Τοποθετήστε τον διακόπτη στην θέση **Weekly/Cyclic/even-odd**.

- Πιέζοντας το πλήκτρο **Pr** επιλέξτε το **πρόγραμμα X**.
- Εισάγετε τις ρυθμίσεις στο πρόγραμμα ακολουθώντας την ίδια διαδικασία όπως στην παράγραφο 4.2.4, σελίδα 13.

ΣΗΜΕΙΩΣΗ:

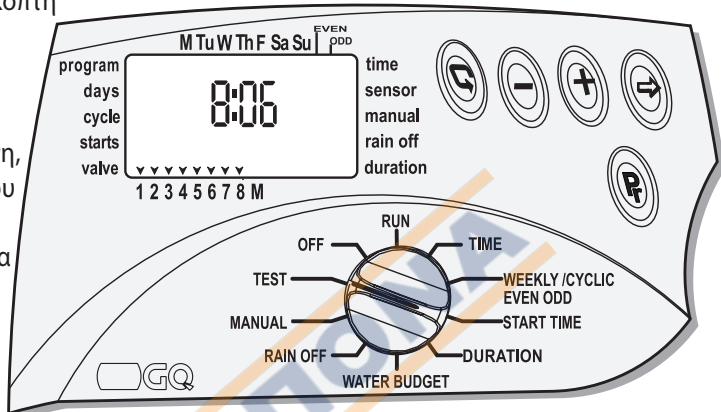
Το πρόγραμμα X μπορεί να προγραμματιστεί μόνο όταν η τελευταία ηλεκτροβαλβίδα δεν έχει οριστεί σε κάποιο πρόγραμμα.

5. Έλεγχος ηλεκτροβαλβίδων

Με αυτή την λειτουργία μπορείτε να ελέγξετε την σωστή ενεργοποίηση των ηλεκτροβαλβίδων. Θα χρειαστεί να ελέγξετε εάν πραγματικά ενεργοποιείται το πότισμα.

- Τοποθετήστε τον διακόπτη στην θέση **TEST**.

- Το μοντέλο του προγραμματιστή θα εμφανιστεί στην οθόνη, μαζί με την έκδοση του προγράμματος και τα σύμβολα -▼- ανάλογα με τον αριθμό των ηλ/βαλβίδων, π.χ. 8 -▼▼▼▼▼▼▼▼-.



- Πιέστε το πλήκτρο -⊕- και η πρώτη ηλ/βίδα θα ανάψει.

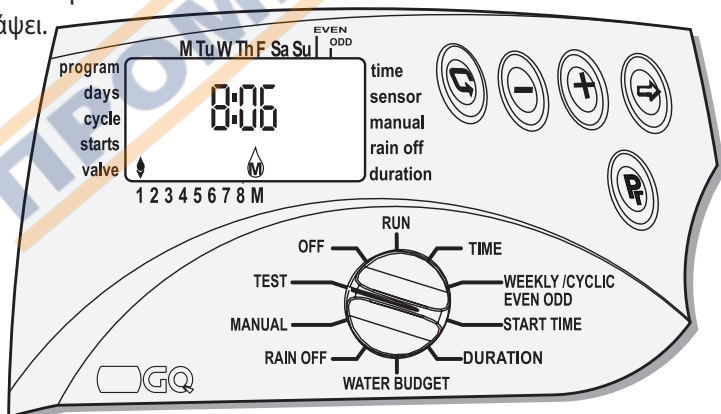
- Πιέστε το πλήκτρο ⊕ για να ανοίξετε την ηλεκτροβαλβίδα. Η κεντρική ηλ/βίδα θα ανοίξει μετά από λίγα δευτερόλεπτα και το πότισμα θα ξεκινήσει.

- Πιέστε το πλήκτρο ⊕ για να σταματήσετε το πότισμα.

- Εάν ο προγρ/στής δεν πότισε, πρέπει να ελέγξετε για τυχόν βλάβη.

- Εάν το σύμβολο της σταγόνας -💧- αναβοσβήνει, τότε υπάρχει κάποιο βραχυκύκλωμα στα καλώδια ή στο πηνίο της ηλεκτροβαλβίδας. Αποσυνδέστε την ηλεκτροβαλβίδα και προσπαθήστε να επιδιορθώσετε την βλάβη.

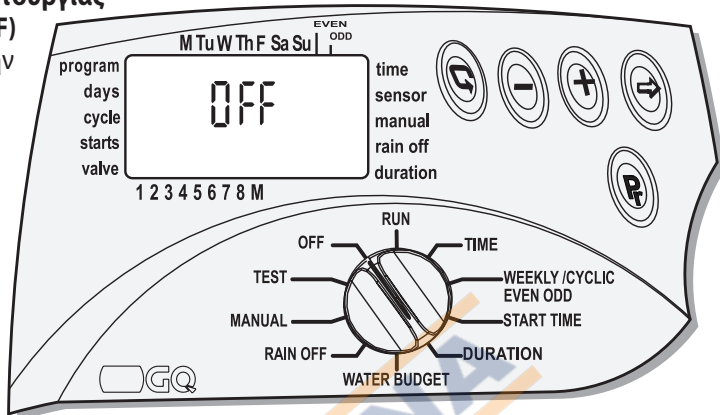
- Για να τερματίσετε την λειτουργία, πιέστε το πλήκτρο -⊖-.



6. Απενεργοποίηση λειτουργίας ποτίσματος - (θέση OFF)

Η θέση **OFF** επιτρέπει την άμεση αναστολή του ποτίσματος όλων των προγραμμάτων για όσο διάστημα χρειαστεί.

- Τοποθετήστε τον διακόπτη στη θέση **OFF** (κλειστό). Η λέξη **OFF** θα αναβοσβήσει στην οθόνη.
- Πιέστε το πλήκτρο **+**. Η ένδειξη **OFF** θα σταματήσει να αναβοσβήνει και το τρέχον πρόγραμμα θα σταματήσει αμέσως. Για να ακυρώσετε την λειτουργία **OFF**, γυρίστε τον διακόπτη σε κάποια άλλη θέση εκτός της θέσης **OFF** και τα προγράμματα θα τρέξουν κανονικά όπως τα έχετε προγραμματίσει.



7. Τρέχον πρόγραμμα/λειτουργία (θέση RUN).

Η λειτουργία **RUN** μας επιτρέπει να επιβλέψουμε την τρέχουσα κατάσταση του προγραμματιστή. Σε αυτή την θέση δεν υπάρχει δυνατότητα για προγραμματισμό.

- Τοποθετήστε τον διακόπτη στην θέση **RUN**.
- Η ενεργή ηλεκτροβαλβίδα θα εμφανισθεί στην οθόνη, μαζί με την διάρκεια που απομένει για το τέλος του ποτίσματος.
- Εάν κάποιο πρόγραμμα είναι απενεργοποιημένο, θα εμφανισθεί το σύμβολο - ✕.
- Εάν έχουμε τοποθετήσει ποσοστό % Water Budget, τότε θα εμφανισθεί το σύμβολο - %.

Ένδειξη χαμηλής μπαταρίας - :

Όταν η φόρτιση της μπαταρίας είναι σε χαμηλά επίπεδα, στην οθόνη θα εμφανισθεί η ένδειξη της μπαταρίας. Πρέπει να αντικαταστήσετε την μπαταρία όσο το δυνατόν γρηγορότερα. Η μπαταρία λειτουργεί μόνο ως εφεδρική για την συγκράτηση του ρολογιού. Εάν υπάρξει διακοπή ρεύματος και η μπαταρία είναι άδεια, το πρόγραμμα δεν χάνεται αλλά διατηρείται στην μνήμη για περίπου 20 χρόνια. Όταν επανέλθει το ρεύμα, το ρολόι θα αρχίσει να αναβοσβήνει και πρέπει να ρυθμίσετε ξανά την ώρα.

ΣΗΜΕΙΩΣΗ:

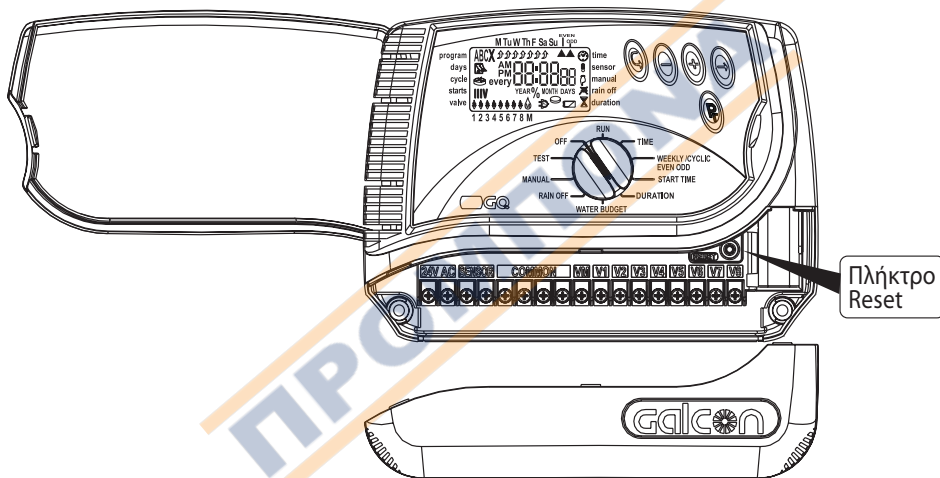
Το ρολόι αναβοσβήνει ως υπενθύμιση στον χειριστή να αντικαταστήσει την μπαταρία και να ρυθμίσει ξανά την ώρα.

Ειδοποίηση διακοπής παροχής ρεύματος AC - ☒

Εάν για κάποιο λόγο η παροχή ρεύματος AC διακοπεί στον προγραμματιστή, τότε το σύμβολο: **AC** - ☒ - θα εμφανιστεί στην οθόνη. Αυτό σημαίνει ότι ο προγραμματιστής δεν τροφοδοτείτε με ρεύμα, παρά μόνο από την μπαταρία του.

ΣΗΜΕΙΩΣΗ: 

Όταν διακόπτεται η παροχή ρεύματος, οι ηλεκτροβαλβίδες κλείνουν και το πότισμα σταματάει, αλλά ο προγραμματιστής θα συνεχίσει να δείχνει ότι εκτελεί το πρόγραμμα κανονικά.


8. Διαγραφή προγράμματος

Όλα τα προγράμματα που έχουν αποθηκευτεί στον προγραμματιστή μπορούν να διαγραφούν.

Αφαιρέστε το καπάκι των συνδέσεων στο κάτω μέρος και πιέστε το κουμπί **RESET**.

Όλες οι ενδείξεις θα ανάψουν στην οθόνη.

Αμέσως πατήστε ταυτόχρονα τα κουμπιά **+** και **-** για 2 δευτερόλεπτα. Η ένδειξη **dEL Pr** θα εμφανισθεί στην οθόνη και μετά από λίγο ο σειριακός αριθμός του προγραμματιστή.

Όλα τα προγράμματα έχουν διαγραφεί από την μνήμη. Θα χρειαστεί να προγραμματίσετε τον προγραμματιστή από την αρχή.

9. Συντήρηση

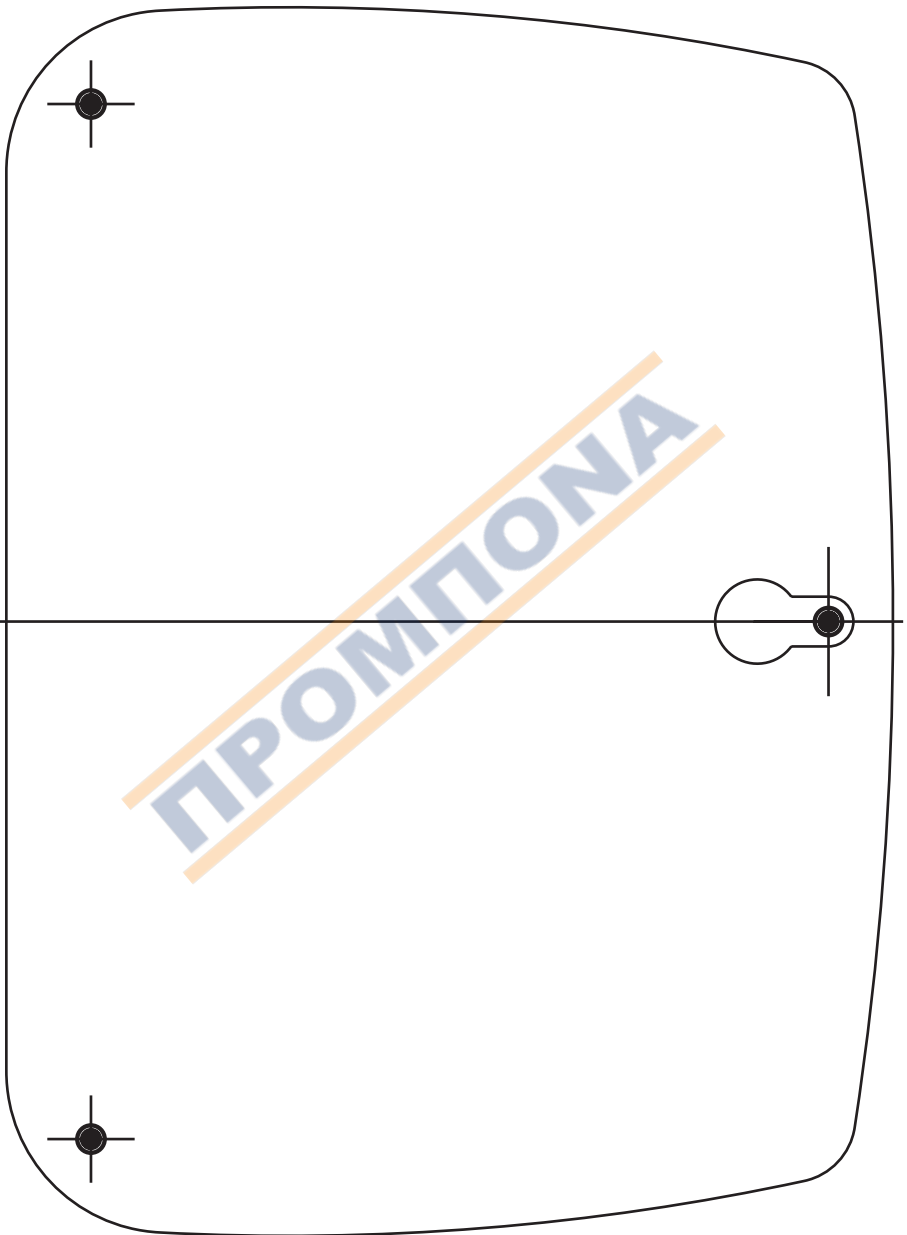
- Η τοποθέτηση ενός φίλτρου πριν την κεντρική ηλεκτροβάνα ή τις ηλεκτροβαλβίδες είναι απαραίτητη για την καλή λειτουργία ενός αυτόματου συστήματος ποτίσματος, το οποίο θα πρέπει να καθαρίζεται κάθε μερικούς μήνες.
Η λειτουργία του συστήματος χωρίς την χρήση φίλτρου είναι η αιτία για τις συχνότερες βλάβες.
- Η μπαταρία πρέπει να είναι αλκαλική 9V και η διάρκειά της κάτω από κανονική χρήση είναι τουλάχιστον ένα έτος.
- Η συνηθισμένη πίεση λειτουργίας του συστήματος δεν θα πρέπει να ξεπερνά τις 8 ατμ.(1–8 Bar).

Πρόβλημα	Αιτία	Λύση
Η ηλ/βάνα δεν ανοίγει – ούτε στο αυτόματο αλλά ούτε και στο χειροκίνητο πρόγραμμα	Δεν υπάρχει παροχή νερού στο σύστημα. Δεν φτάνει το σήμα από τον προγραμματιστή στις ηλεκτροβάνες	Βεβαιωθείτε ότι η κεντρική ηλ/βάνα ή η παροχή του νερού είναι ανοιχτή.
		Ελέγξτε το καλώδιο επικοινωνίας μεταξύ προγραμματιστή – ηλεκτροβαλβίδων.
Καμία ένδειξη στην οθόνη	Πρόβλημα στην παροχή ρεύματος ή/και στην μπαταρία	Ελέγξτε την παροχή ρεύματος και τον μετασχηματιστή. Αντικαταστήστε την μπαταρία.
Η ένδειξη του αισθητήρα βροχής αναβοσβήνει στην οθόνη και οι ηλ/βάνες δεν ανοίγουν	Η γέφυρα στις επαφές της σύνδεση του αισθητήρα έχει αποσυνδεθεί. Λανθασμένη τοποθέτηση αισθητήρα (NO).	Αντικαταστήστε ή επιδιορθώστε τον αισθητήρα. Επανασυνδέστε τις δύο επαφές μεταξύ τους.
Η ηλεκτροβαλβίδα δεν κλείνει ενώ ακούγεται ένα «κλικ» όταν ανοίγει	Η ηλεκτροβάνα δεν είναι στην θέση AUTO ή έχει περάσει κάποιο σκουπίδι ή είναι ελαττωματική η βάνα (πχ. μεμβράνη)	Αλλάξτε την βάνα στην θέση AUTO ή καθαρίστε το εσωτερικό την βάνας ή αντικαταστήστε την βάνα.
Ο προγραμματιστής δεν λειτουργεί κανονικά (έχει “κολλήσει”)	Πιθανό πρόβλημα στην εσωτερική μνήμη του προγραμματιστή	Πίεστε το RESET για να επαναφέρετε τον προγραμματιστή. Εισάγετε καινούργια ώρα και ημέρα.

10. Προαιρετικός εξοπλισμός

- Φίλτρο 3/4" BSP
- Φίλτρο 1" BSP
- Ηλ/βαλβίδα 3/4" + Πηνίο 24VAC
- Ηλ/βαλβίδα 1" + Πηνίο 24VAC
- Ηλ/βαλβίδα 1 1/2" + Πηνίο 24VAC
- Ηλ/βαλβίδα 2" + Πηνίο 24VAC
- Ηλ/βαλβίδα 3" + Πηνίο 24VAC
- Μετασχηματιστής 24VAC/230VAC
- Καλώδιο Ηλ/βαλβίδων 2, 3, 5, 7, 9 κλώνων
- Αισθητήρας βροχής και υγρασίας

ΠΡΟΜΠΟΝΑ



scale 1:1

ΠΡΟΜΠΟΝΑ

סודריו שולמית
04-6909431



galcon Israel's Leading Manufacturer of Irrigation Control Equipment

Kibbutz Kfar Blum, 12150 Tel: +972-4-6900222 Fax: +972-4-6902727
E-mail: info@galcon.co.il www.galcon.co.il